

# ME-31

## – MistEliminator, filtro a 4 stadi

### SCHEMA TECNICA

#### STRUTTURA

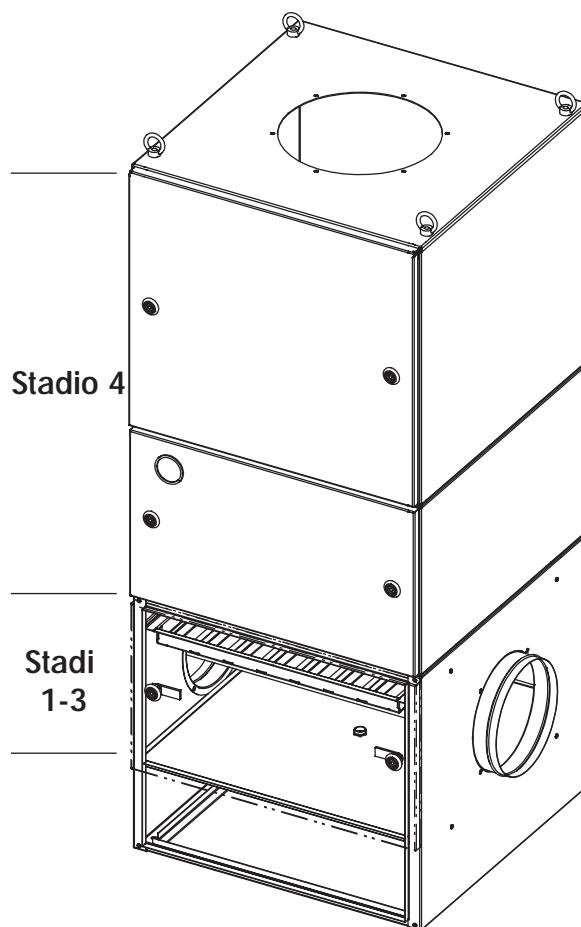
Struttura	acciaio galvanizzato
Finitura	epossidica
Peso	90 kg
Dimensioni	H: 1603 mm W: 675 mm D: 695 mm
Portata	4000 m <sup>3</sup> /h
Velocità aria in ingresso	23 m/s
Velocità aria in uscita	30 m/s
Max. depressione	4000 Pa
Contenitore olio	10 litri
Manometro	0-2000 Pa

#### Filtri

Stadio 1:	Preseparatore
Stadio 2:	Idrofiltro – Modulo IMP
Stadio 3:	Prefiltro in alluminio – FF-OIL
Stadio 4:	Filtro a maniche – BFME-3-95% 95% ASHRAE/F9 Eurovent
Perdita di carico nello stadio filtrante	
Filtro nuovo :	50 Pa
Con filtro intasato:	500 Pa

#### Pressione totale – per il dimensionamento

Pressione iniziale :	50 Pa
Pressione finale:	500 Pa

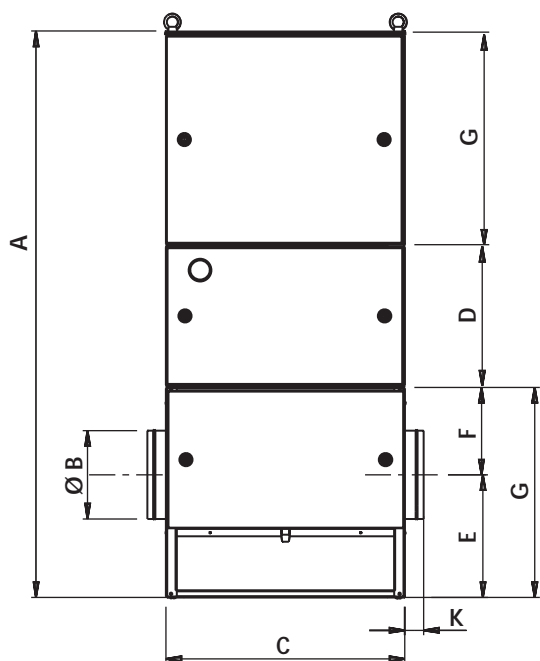


### RUMOROSITA'

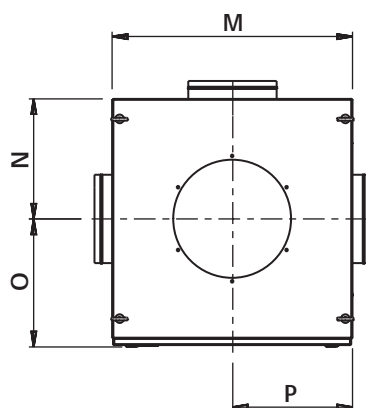
ELETTR.TEV	pressione statica Pa	Portata m <sup>3</sup> /h / CFM	(Hz)							
			63 Hz	125 Hz	250 Hz	500 Hz	1000 Hz	2000 Hz	4000 Hz	LwA
TEV-385-50	250 / 1.0	3600 / 2100	68.7	72.7	78.4	73.4	76.9	69.7	64.6	79.3
TEV-585-50	400 / 1.6	6240 / 3750	84.3	84.9	86.3	81.7	82.5	77.2	70.8	85.9
TEV-765-50	400 / 1.6	9100 / 5350	86.4	84.1	86.4	81.6	84.0	78.7	74.8	87.1
TEV-985-50	650 / 2.6	13800 / 8100	90.2	94.4	95.4	92.3	93.2	86.3	80.7	95.8

Misurazione secondo le SS ISO-5135.

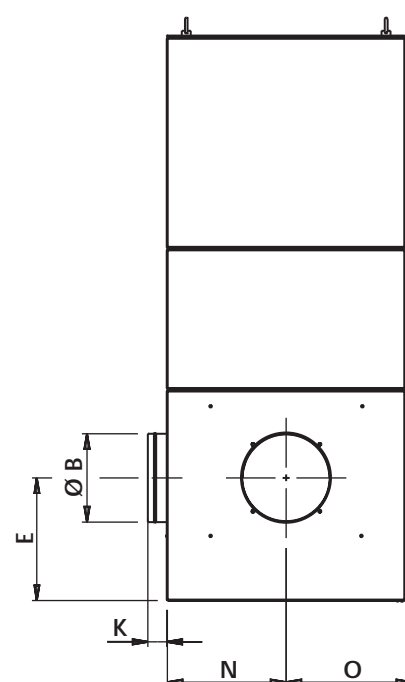
Fronte



Alto

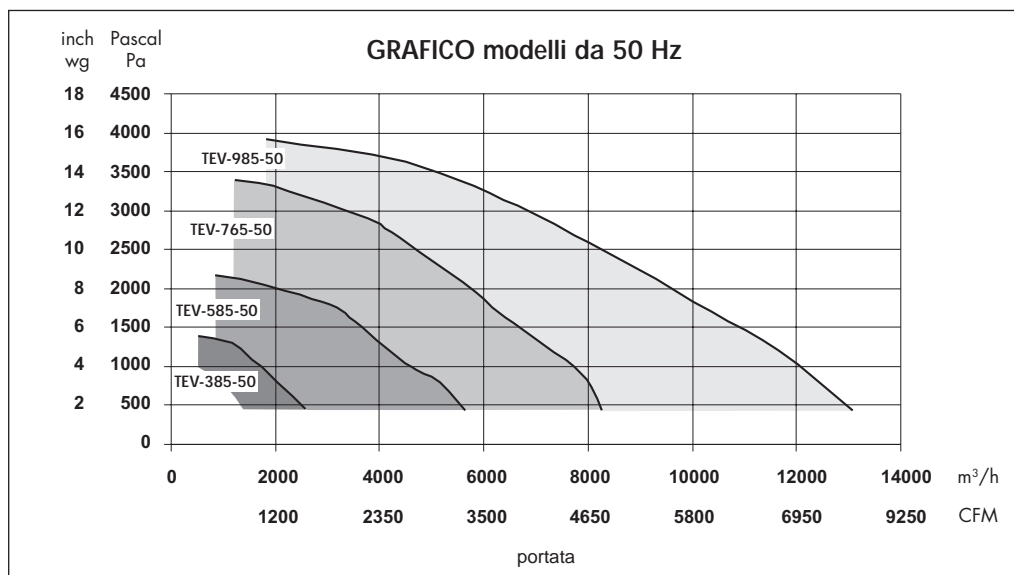


Lato



	mm	inch
A	1603	63 1/32
B	250	9 27/32
C	675	26 9/16
D	395	15 9/16
E	347	13 11/16
F	247	9 3/4
G	595	23 7/16
K	53	2 1/8
M	680	26 25/32
N	339	13 3/8
O	356	14 1/32
P	340	13 13/32

## ELETTOVENTILATORE MOD. TEV.



**PLYMOVENT®**  
INTELLIGENT PROCESS VENTILATION™

importatore per l'Italia  
**AIRUM srl**  
via dell'Idraulico 4 - 40127 BOLOGNA  
Tel: 051/60.123.16 Fax: 051/53.47.78  
www.airum.com info@airum.com

Rivenditore locale



# ME-32

## – MistEliminator, filtro a 5 stadi

### SCHEDA TECNICA

#### STRUTTURA

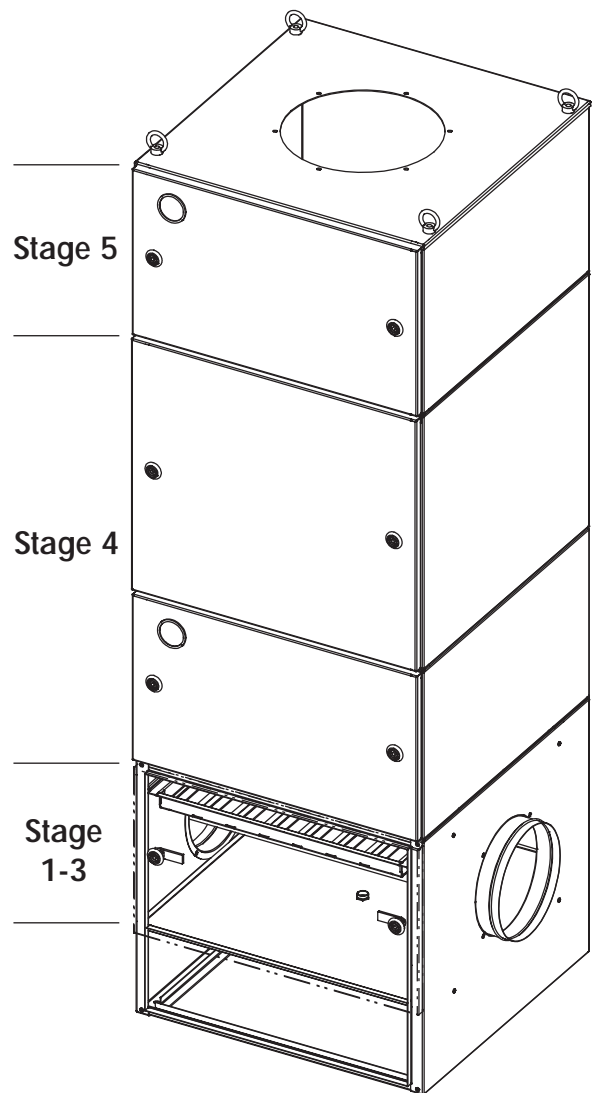
materiale:	acciaio galvanizzato
finitura:	epossidica
peso:	115 kg
dimensioni:	H: 1998 mm W: 675 mm P: 695 mm
portata:	4000 m <sup>3</sup> /h
velocità aria in ingresso:	23 m/s
velocità aria in uscita:	30 m/s
depressione:	4000 Pa
contenitore olio:	10 litri
indicatore :	manometer 0-2000 Pa

#### FILTRI

Stadio 1:	Pre separatore
Stadio 2:	Idrofiltro – Modulo IMP
Stadio 3:	Prefiltro in alluminio – FF-OIL
Stadio 4:	Filtro a maniche – BFME-3-95% 95% ASHRAE/F9 Eurovent Perdita di carico nello stadio filtrante filtro nuovo 50 Pa con filtro intasato 500 Pa
Stadio 5:	Filtro HEPA – HFME-3 99.97% ASHRAE/H12 Eurovent Perdita di carico nello stadio filtrante filtro nuovo 100 Pa con filtro intasato 700 Pa

#### Pressione totale

pressione iniziale:	150 Pa
pressione finale:	1000 Pa



### RUMOROSITA'

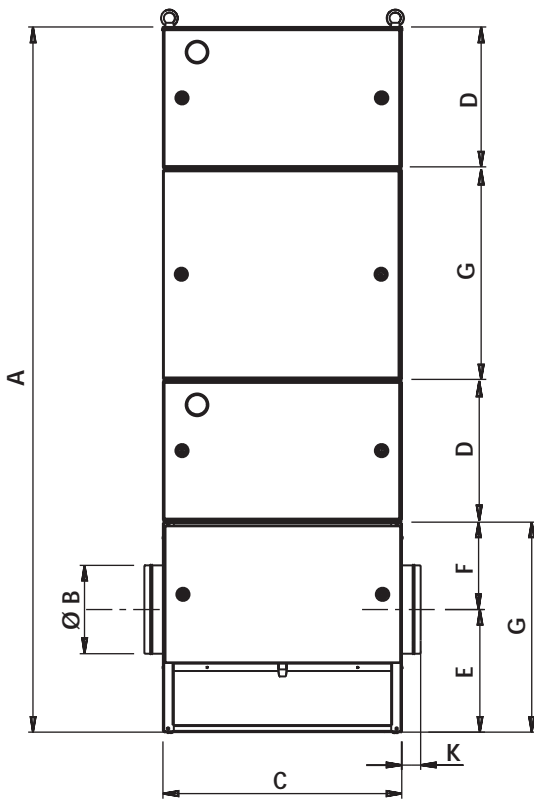
ELETTROV. TEV	PRESSIONE STATICA Pa	PORTATA in m <sup>3</sup> /h	(Hz)							LwA
			63 Hz	125 Hz	250 Hz	500 Hz	1000 Hz	2000 Hz	4000 Hz	
TEV-385-50	250 / 1.0	3600 / 2100	68.7	72.7	78.4	73.4	76.9	69.7	64.6	79.3
TEV-585-50	400 / 1.6	6240 / 3750	84.3	84.9	86.3	81.7	82.5	77.2	70.8	85.9
TEV-765-50	400 / 1.6	9100 / 5350	86.4	84.1	86.4	81.6	84.0	78.7	74.8	87.1
TEV-985-50	650 / 2.6	13800 / 8100	90.2	94.4	95.4	92.3	93.2	86.3	80.7	95.8

Misurazione secondo la h SS ISO-5135.

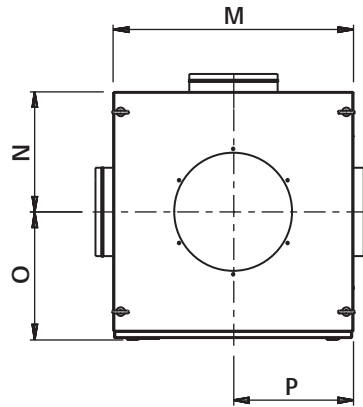
AIRUM SRL via Don Minzoni 15a  
40012 LIPPO di CALDERARA (BO)  
tel. 051/72 57 74 fax 051/72 66 18

**PLYMOVENT**<sup>®</sup>  
INTELLIGENT PROCESS VENTILATION™

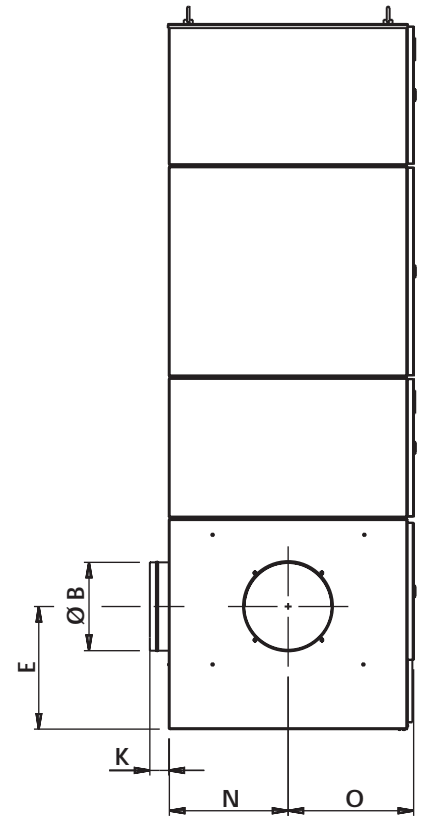
Front view



Top view

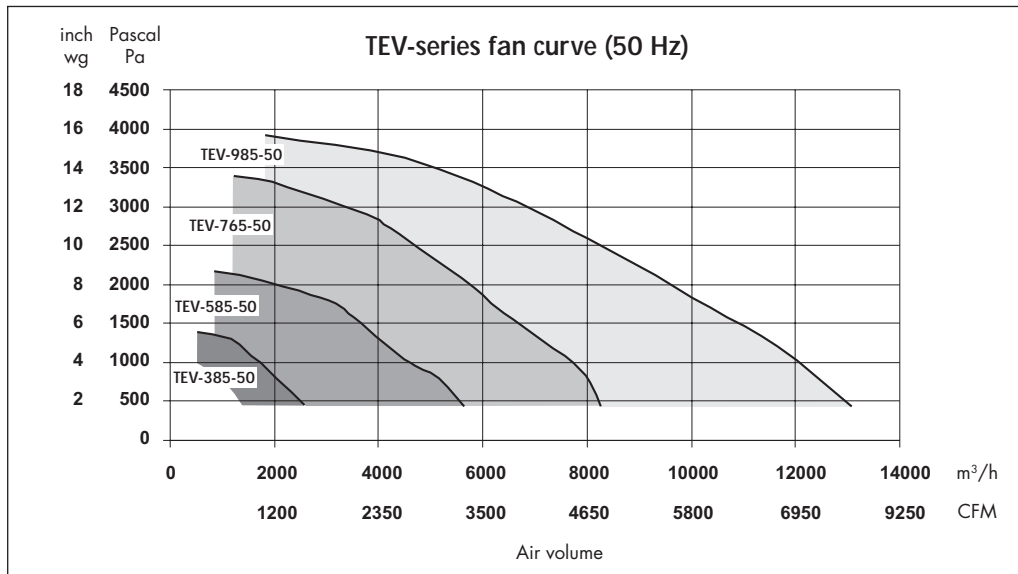


Side view



	mm	inch
A	1998	78 19/32
B	250	9 27/32
C	675	26 9/16
D	395	15 9/16
E	347	13 11/16
F	247	9 3/4
G	595	23 7/16
K	53	2 1/8
M	680	26 25/32
N	339	13 3/8
O	356	14 1/32
P	340	13 13/32

FAN DATA



**PLYMOVENT®**  
**INTELLIGENT PROCESS VENTILATION™**

PlymoVent AB  
 Föreningsgatan 37  
 SE-211 52 Malmö, Sweden  
 Tel: +46 40 30 31 30, Fax: +46 40 30 31 40  
 www.plymovent.com info@plymovent.se

PlymoVent representative



# ME-41

## – MistEliminator, filtrazione a 5 stadi

### SCHEDA TECNICA

#### Struttura

materiale:	Acciaio galvanizzato
finitura:	Epossidica
peso :	92 kg
dimensioni:	H : 1402 mm W: 675 mm D: 695 mm
portata :	2000 m3/h
velocità aria in ingresso	12 m/s
velocità aria in uscita	18 m/s
depressione max :	4000 Pa
contenitore olio:	10 litri
indicatore :	Manometer 0-2000 Pa

#### FILTRI:

- Stadio 1: Pre separatore
- Stadio 2: idrofiltro – Modulo IMP
- Stadio 3: Pre filtro in alluminio – FF-OIL
- Stadio 4: Filtro autodrenante 16 m2 – OC-1

#### Perdita di carico nell stadio filtrante

filtro nuovo  
100 Pa  
Con filtro intasato:  
1000 Pa

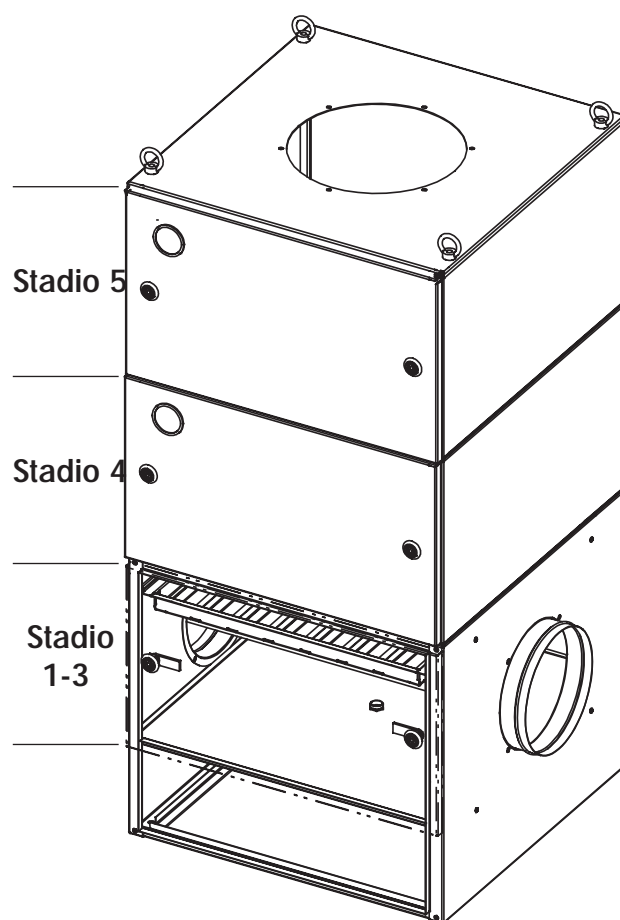
- Stadio 5: Filtro coalescente autodrenante 24 m2 – OC-2

#### Perdita di carico nello stadio filtrante

filtro nuovo  
100 Pa  
con filtro intasato:  
1000 Pa

#### Pressione totale – per il dimensionamento

pressione iniziale: 200 Pa  
pressione finale: 1300 Pa

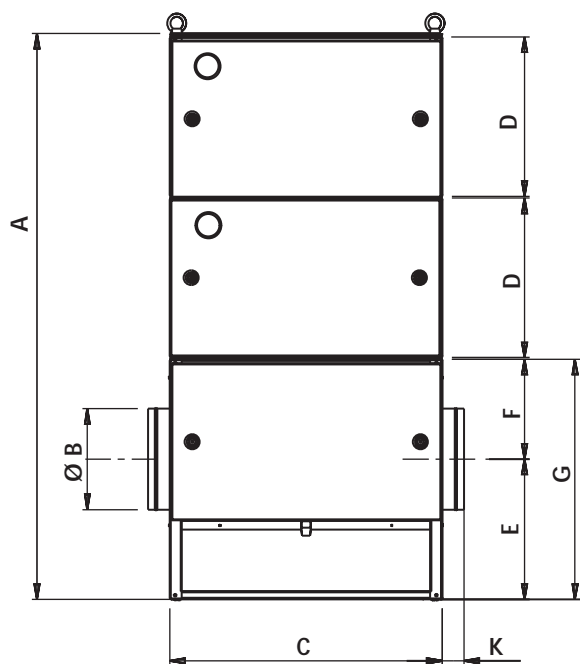


### RUMOROSITA'

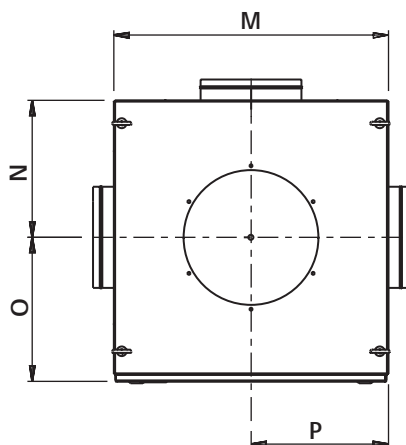
ELETTR. model	pressione statica Pa / in wg	portata m³/h / CFM	(Hz)							LwA
			63 Hz	125 Hz	250 Hz	500 Hz	1000 Hz	2000 Hz	4000 Hz	
TEV-385-50	250 / 1.0	3600 / 2100	68.7	72.7	78.4	73.4	76.9	69.7	64.6	79.3
TEV-585-50	400 / 1.6	6240 / 3750	84.3	84.9	86.3	81.7	82.5	77.2	70.8	85.9
TEV-765-50	400 / 1.6	9100 / 5350	86.4	84.1	86.4	81.6	84.0	78.7	74.8	87.1
TEV-985-50	650 / 2.6	13800 / 8100	90.2	94.4	95.4	92.3	93.2	86.3	80.7	95.8

Misurazioni secondo la SS ISO-5135.

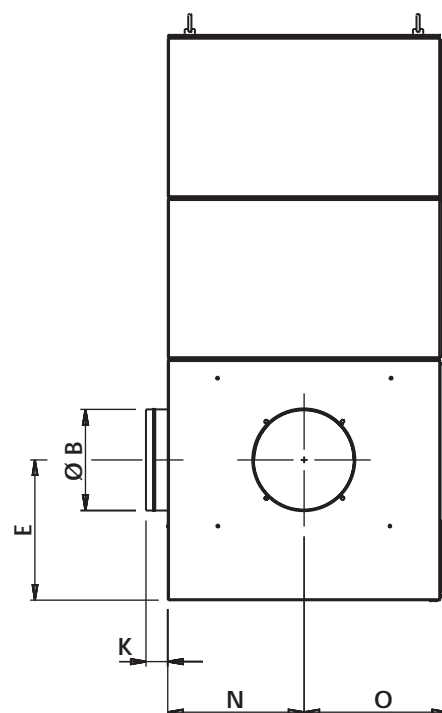
Vista frontale



Top view

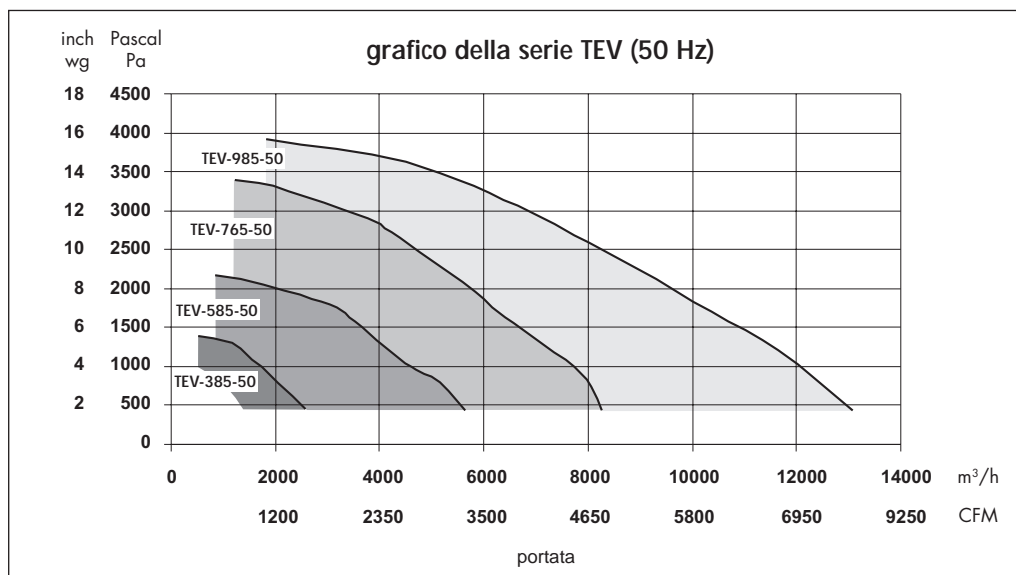


laterale



	mm	inch
A	1402	55 7/32
B	250	9 27/32
C	675	26 9/16
D	395	15 9/16
E	347	13 11/16
F	247	9 3/4
G	595	23 7/16
K	53	2 1/8
M	680	26 25/32
N	339	13 3/8
O	356	14 1/32
P	340	13 13/32

## ELETTOVENTILATORE mod. TEV



**PLYMOVENT**<sup>®</sup>  
INTELLIGENT PROCESS VENTILATION™

importatore per l'Italia  
**AIRUM** srl  
via dell'Idraulico 4  
40127 BOLOGNA

t 051/60.123.16 fax 051/53.47.78 info@airum.com

rivenditore di zona



# ME-42

## – MistEliminator, filtro a 6 stadi

### SCHEDA TECNICA

#### STRUTTURA

Materiale:	Acciaio galvanizzato
Finitura:	Epossidica
Peso:	117 kg
Dimensioni:	H: 1798 mm W: 675 mm D: 695 mm
Portata:	2000 m <sup>3</sup> /h
Velocità aria in ingresso:	12 m/s
Velocità aria in uscita:	18 m/s
Depressione:	4000 Pa
Contenitore olio:	10 litre
Indicatore:	Manometro 0-2000 Pa

#### FILTRI:

- Stadio 1:** Preseparatore
- Stadio 2:** Idrofiltro – modulo IMP
- Stadio 3:** Prefiltro in alluminio – FF-OIL
- Stadio 4:** Filtro autodrenante 16 m<sup>2</sup> - OC-1

#### Perdita di carico nello stadio filtrante

Filtro nuovo:  
100 Pa  
Con filtro intasato:  
1000 Pa

- Stadio 5:** 24 m<sup>2</sup> Filtro coalescente autodrenante (OC-2)

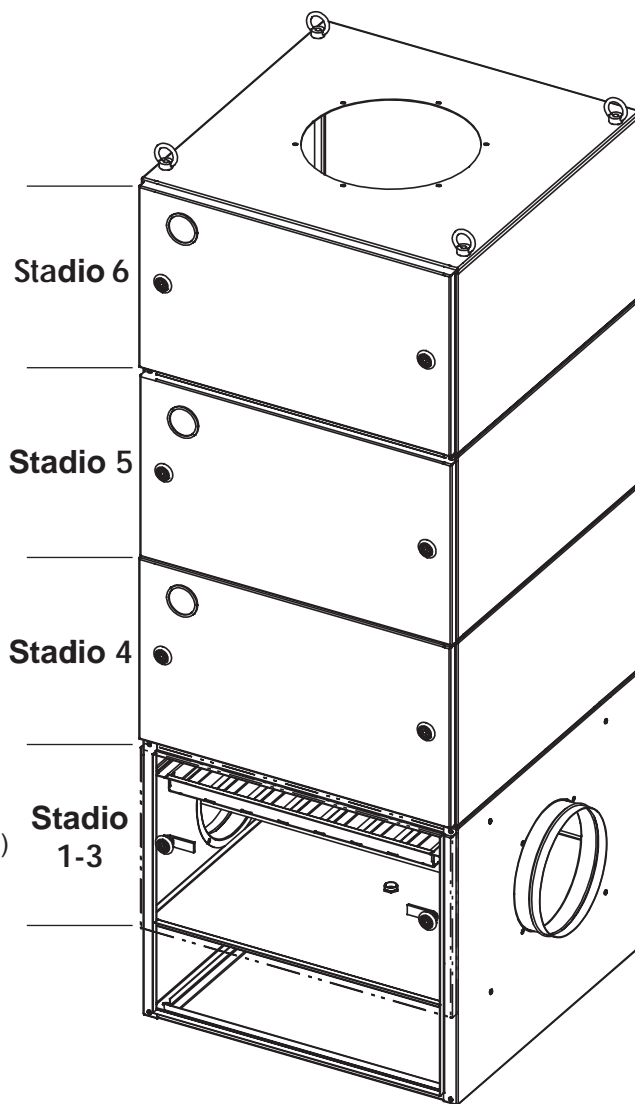
#### Perdita di carico nello stadio filtrante

Filtro nuovo:  
100 Pa  
Con filtro intasato:  
1000 Pa

- Stadio 6:** 22 m<sup>2</sup> Filtro HEPA – HFME-3  
99.97% ASHRAE/H12 Eurovent

#### Perdita di carico nello stadio filtrante

Filtro nuovo:  
100 Pa  
Con filtro intasato:  
700 Pa



#### Pressione totale

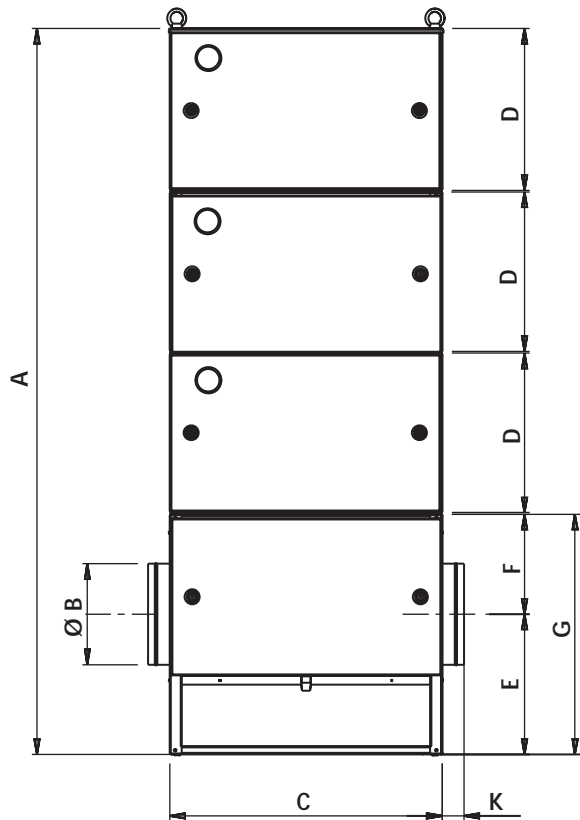
Pressione iniziale: 300 Pa  
Pressione finale 1500 Pa

### RUMOROSITA'

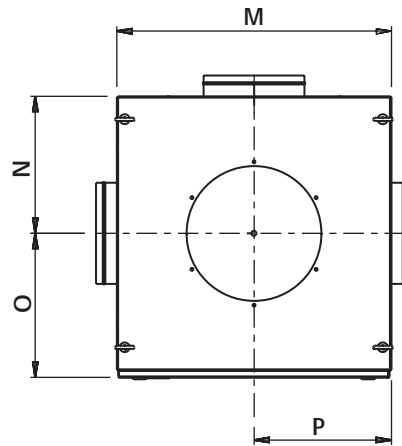
ELETTR. V. TEV	Pressione statica Pa / in wg	Portata m <sup>3</sup> /h / CFM	(Hz)							
			63 Hz	125 Hz	250 Hz	500 Hz	1000 Hz	2000 Hz	4000 Hz	LwA
TEV-385-50	250 / 1.0	3600 / 2100	68.7	72.7	78.4	73.4	76.9	69.7	64.6	79.3
TEV-585-50	400 / 1.6	6240 / 3750	84.3	84.9	86.3	81.7	82.5	77.2	70.8	85.9
TEV-765-50	400 / 1.6	9100 / 5350	86.4	84.1	86.4	81.6	84.0	78.7	74.8	87.1
TEV-985-50	650 / 2.6	13800 / 8100	90.2	94.4	95.4	92.3	93.2	86.3	80.7	95.8

Misurazioni secondo la SS ISO-5135.

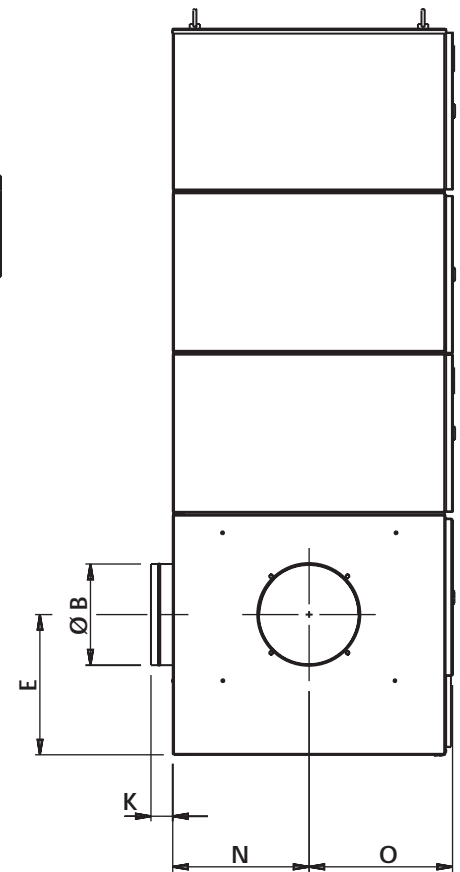
Vista frontale



Vista dall'alto

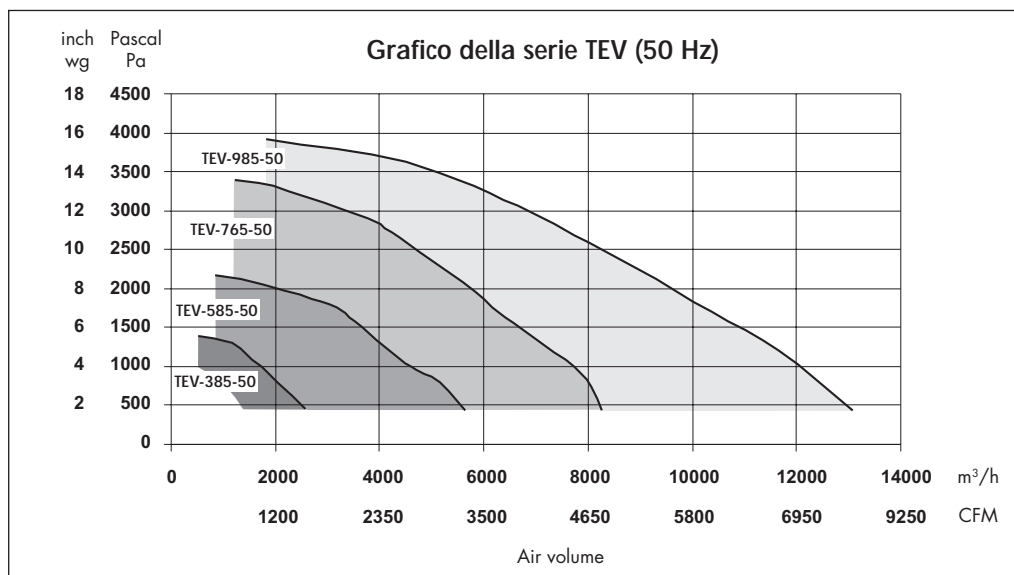


Vista laterale



	mm	inch
A	1798	70 25/32
B	250	9 27/32
C	675	26 9/16
D	395	15 9/16
E	347	13 11/16
F	247	9 3/4
G	595	23 7/16
K	53	2 1/8
M	680	26 25/32
N	339	13 3/8
O	356	14 1/32
P	340	13 13/32

## ELETTROVENTILATORE MOD. TEV



**PLYMOVENT®**  
INTELLIGENT PROCESS VENTILATION™

PlymoVent AB  
Föreningsgatan 37  
SE-211 52 Malmö, Sweden  
Tel: +46 40 30 31 30, Fax: +46 40 30 31 40  
www.plymovent.com info@plymovent.se

PlymoVent representative

